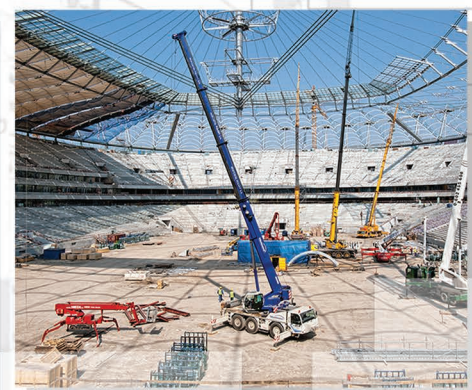
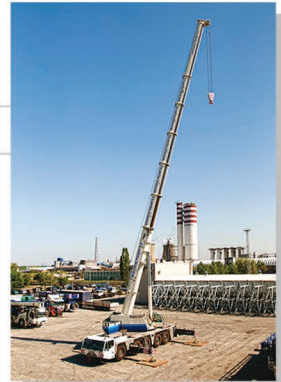


Mostostal
PUŁAWY



HUBLEISTUNGEN

2980
2880

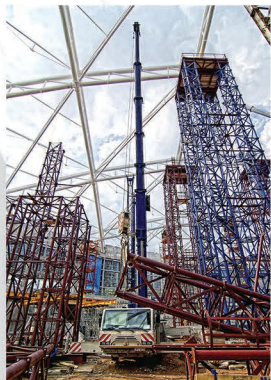
2800
5950
6850

875

HUBLEISTUNGEN

Mostostal Puławy S.A. erbringt folgende Fach-Hubleistungen: Die Tragfähigkeit der Hebevorrichtungen beträgt ab 10 Tonnen bis 200 Tonnen. Die Firma besitzt modernste Geräte anerkannter Hersteller:

- Fahrzeugkrane – Tragfähigkeit ab 10 bis 220 Tonnen
- Geländekrane – Tragfähigkeit ab 75 Tonnen
- Turmkrane – Tragfähigkeit ab 120 Tm
- Hubarbeitsbühnen – Arbeitshöhe bis 40 m
- Teleskopstapler





s. 4-5

MOBILKRAN
TEREX DEMAG AC 220-5



s. 6-7

MOBILKRAN
TEREX DEMAG AC 200-1



s. 8-9

MOBILKRAN
TEREX DEMAG AC 100/4



s. 10-11

MOBILKRAN
TEREX DEMAG AC 80-2



s. 12-13

GELÄNDEKRAN
TEREX QUADSTAR 1075L



s. 14-15

MOBILKRAN
TEREX DEMAG AC 60/3L



s. 16-17

MOBILKRAN
TEREX DEMAG AC 55-1



s. 18-19

MOBILKRAN
TEREX DEMAG AC 40/2L



s. 20

TELESKOPSTAPLER
MANITOU MRT 2150



s. 22

TELESKOPSTAPLER
GENIE S-125



s. 21

TELESKOPSTAPLER
MANITOU MT 1440

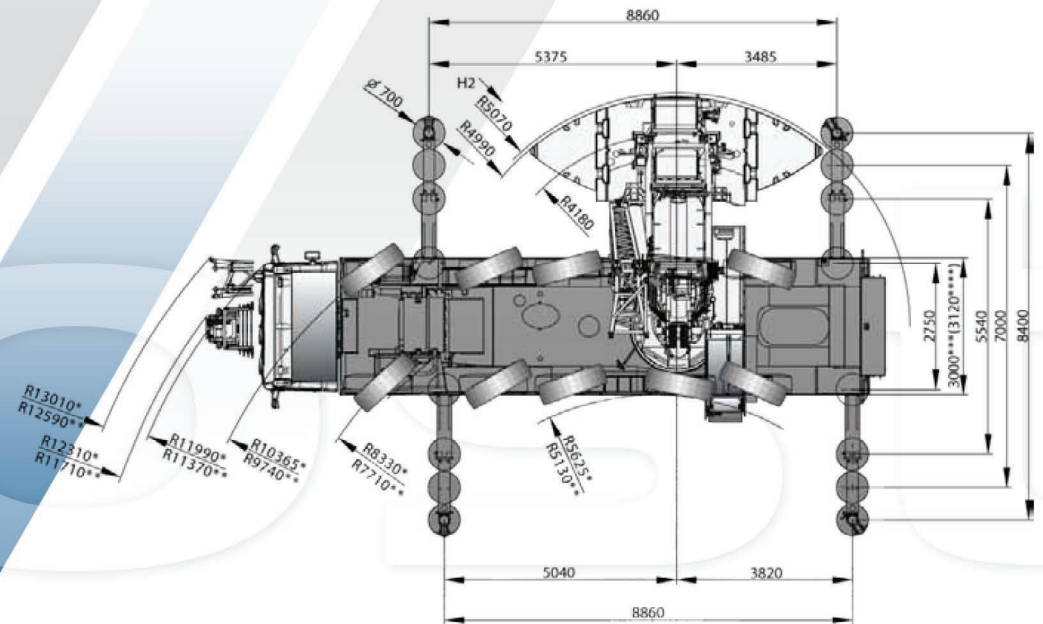
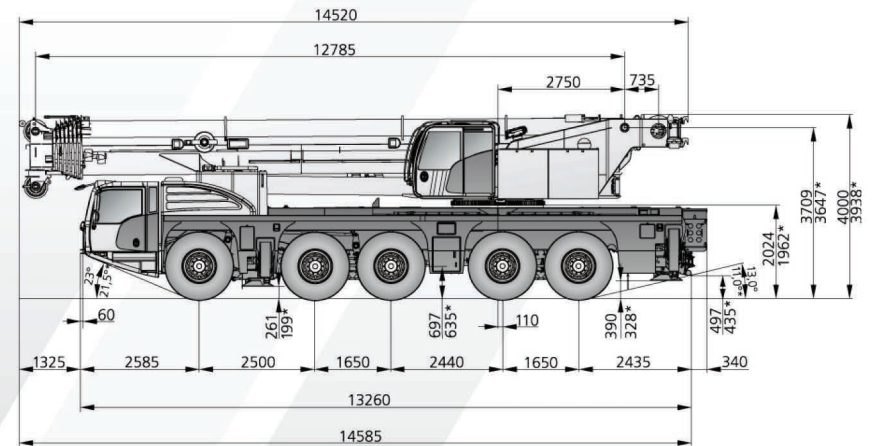


s. 23

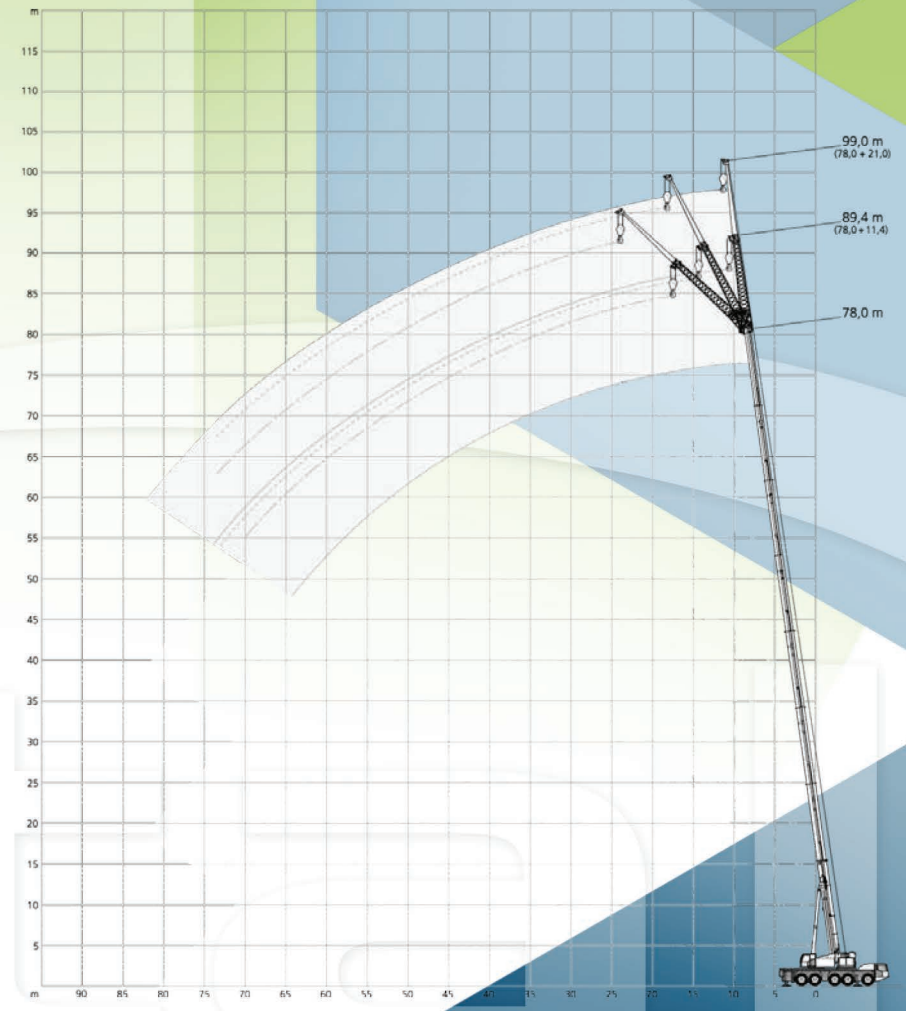
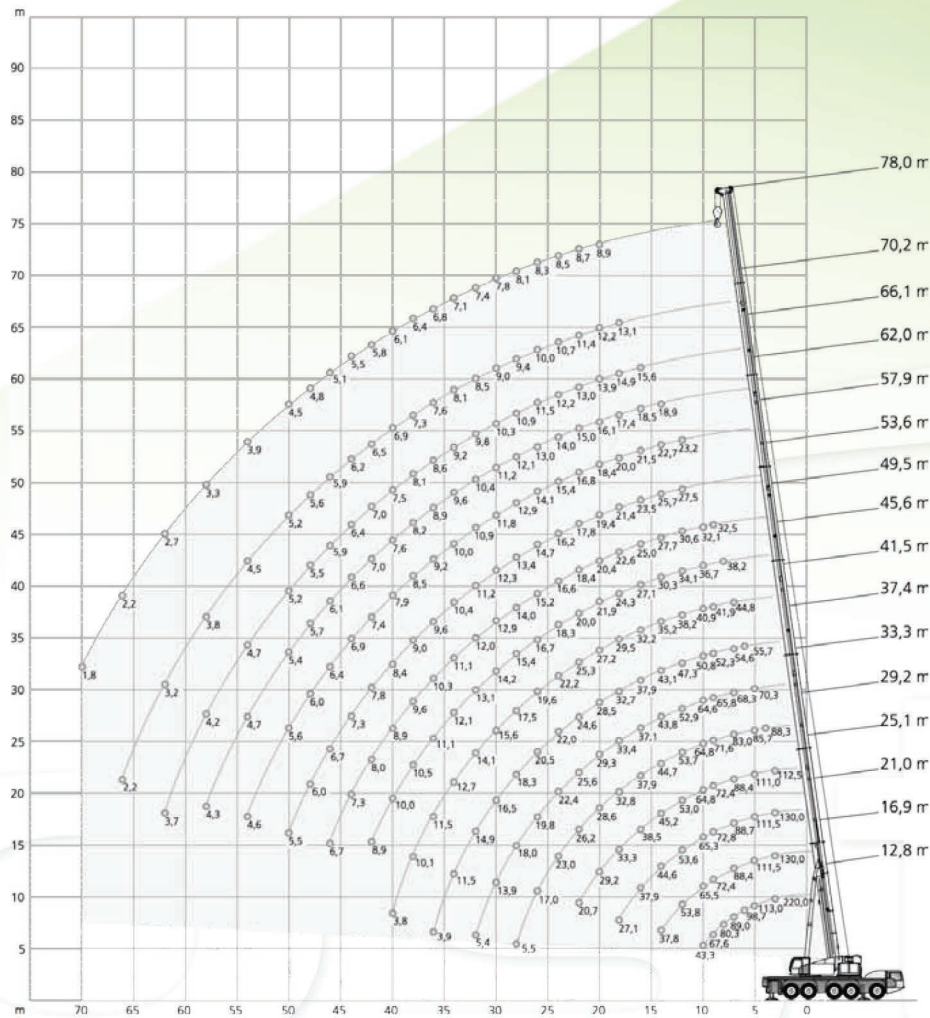
TELESKOPSTAPLER
NISSAN GT 21-10

MOBILE CRANE
TEREX DEMAG AC 220-5

Tragfähigkeit 220 t
Ausladung 78 m + 21 m

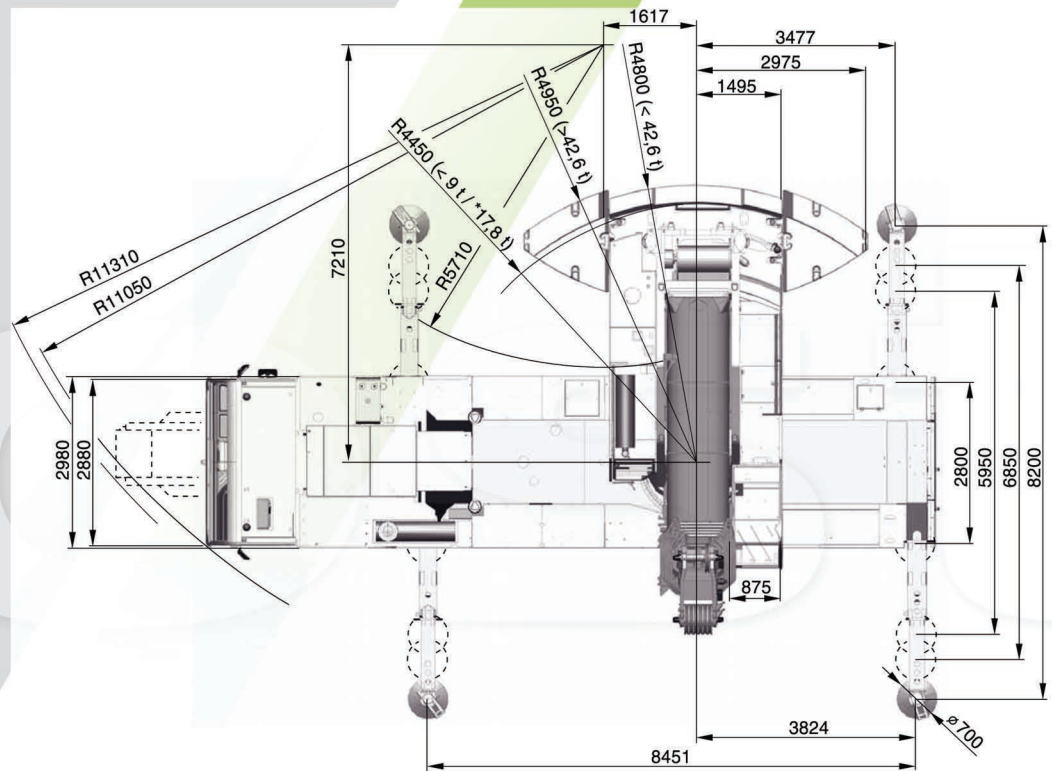
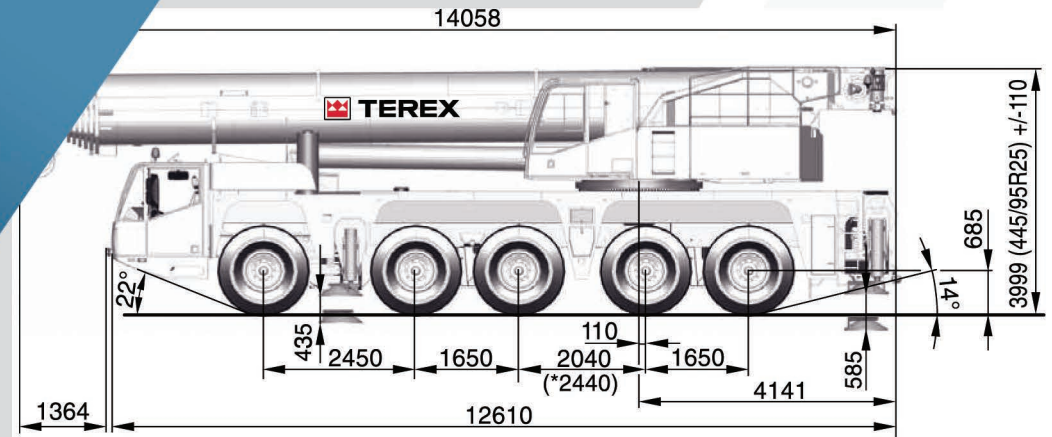


TEREX DEMAG AC 220-5

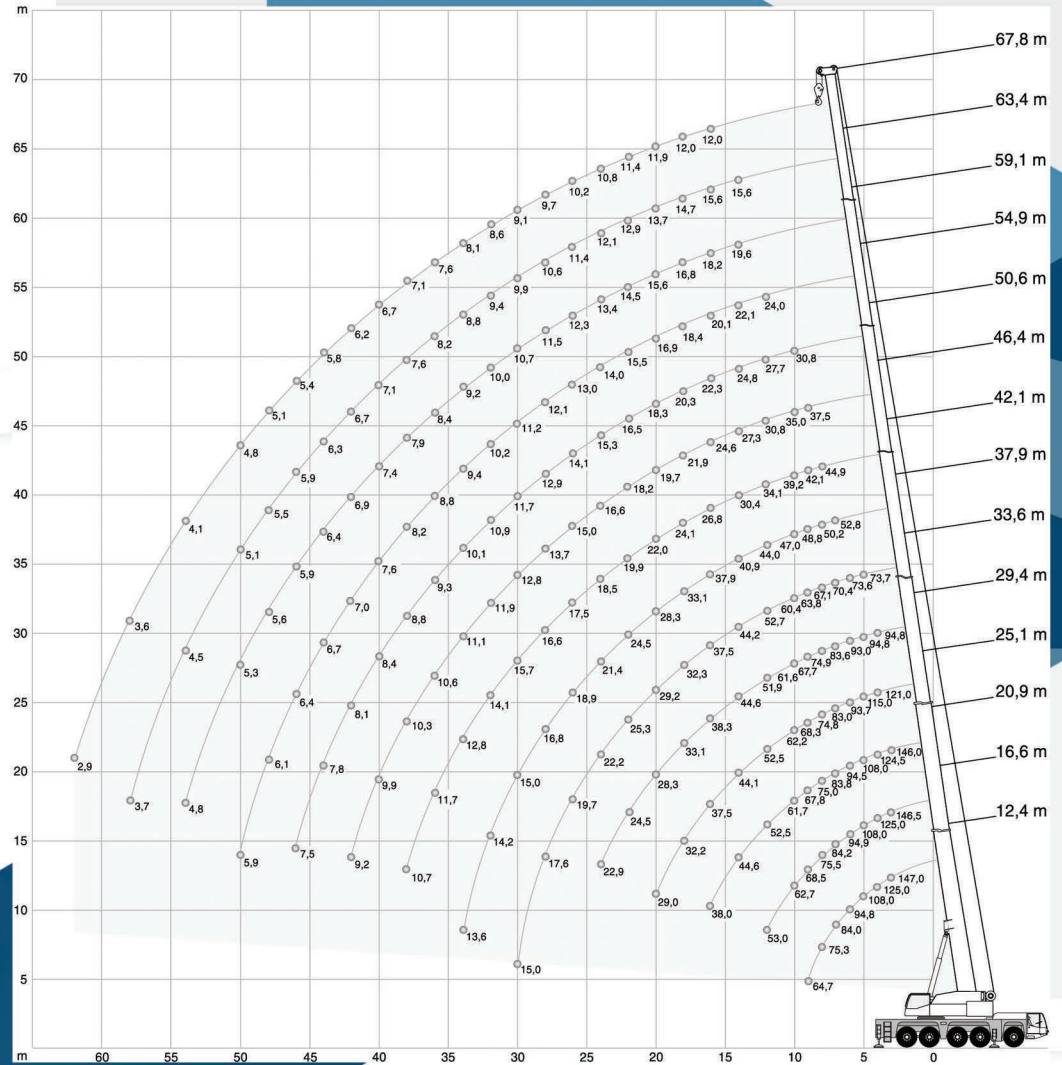
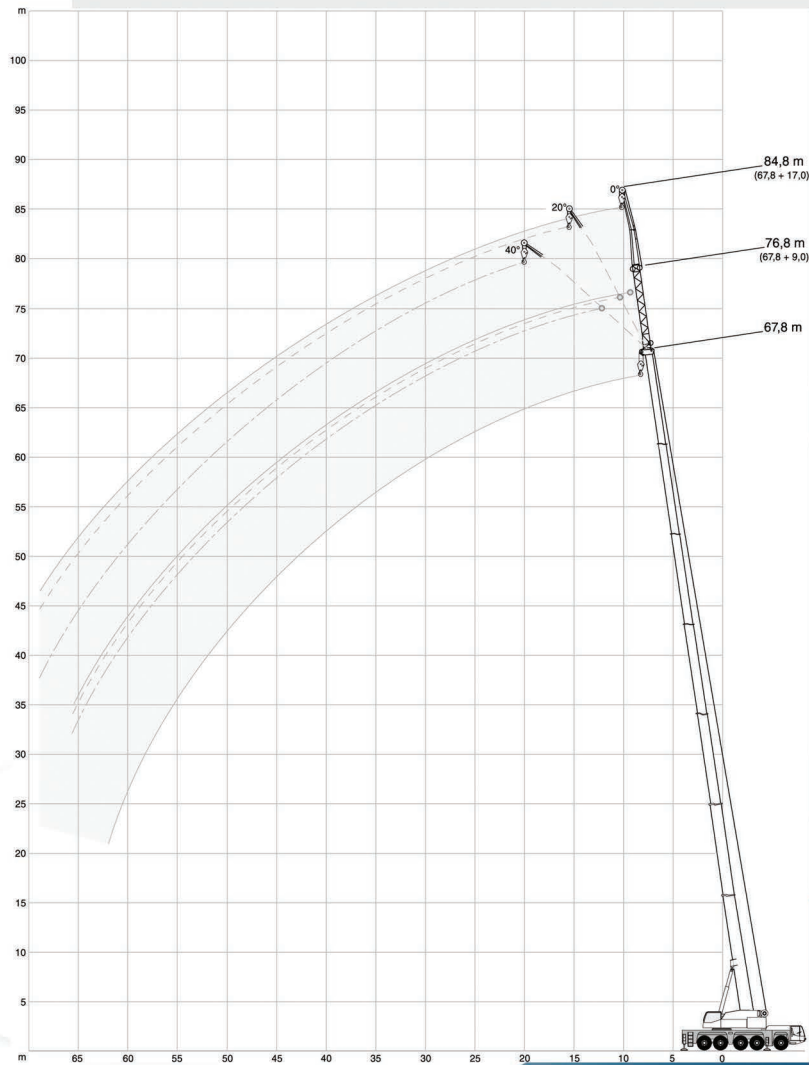


MOBILE CRANE
TEREX DEMAG AC 200-1

Tragfähigkeit 200 t
Ausladung 67,8 m + 17 m

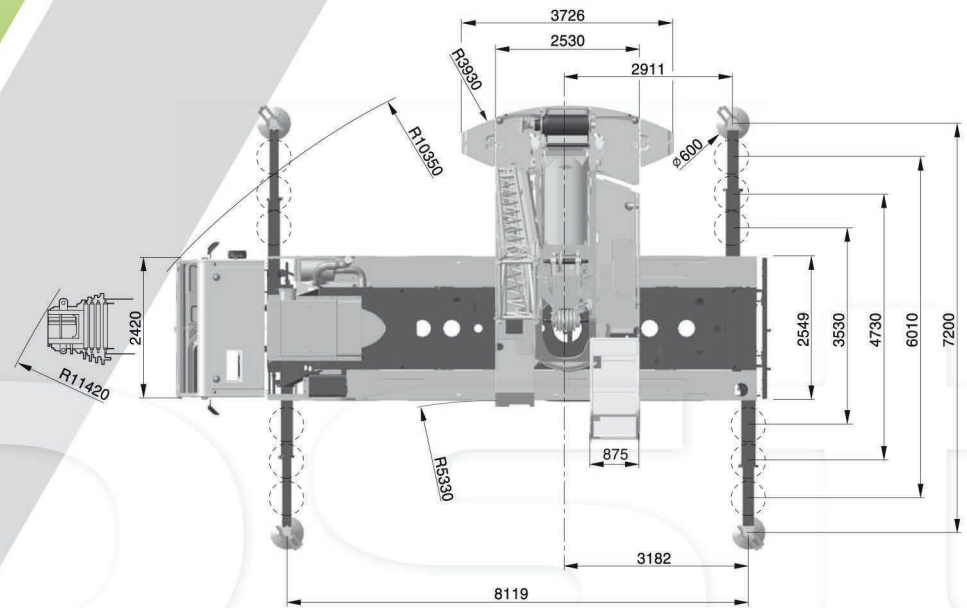
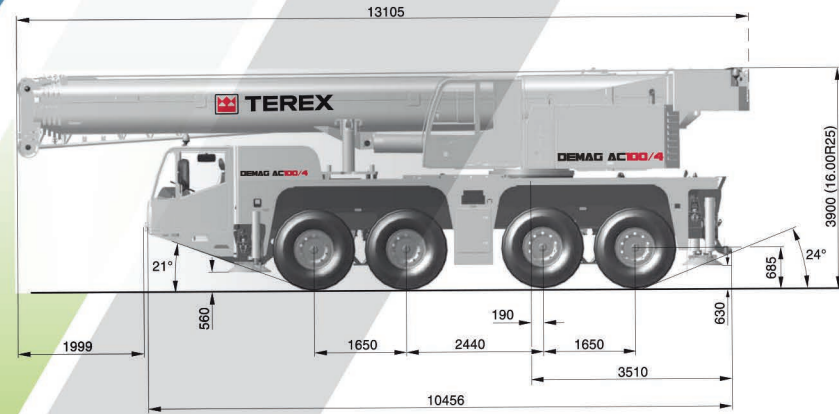


TEREX DEMAG AC 200-1

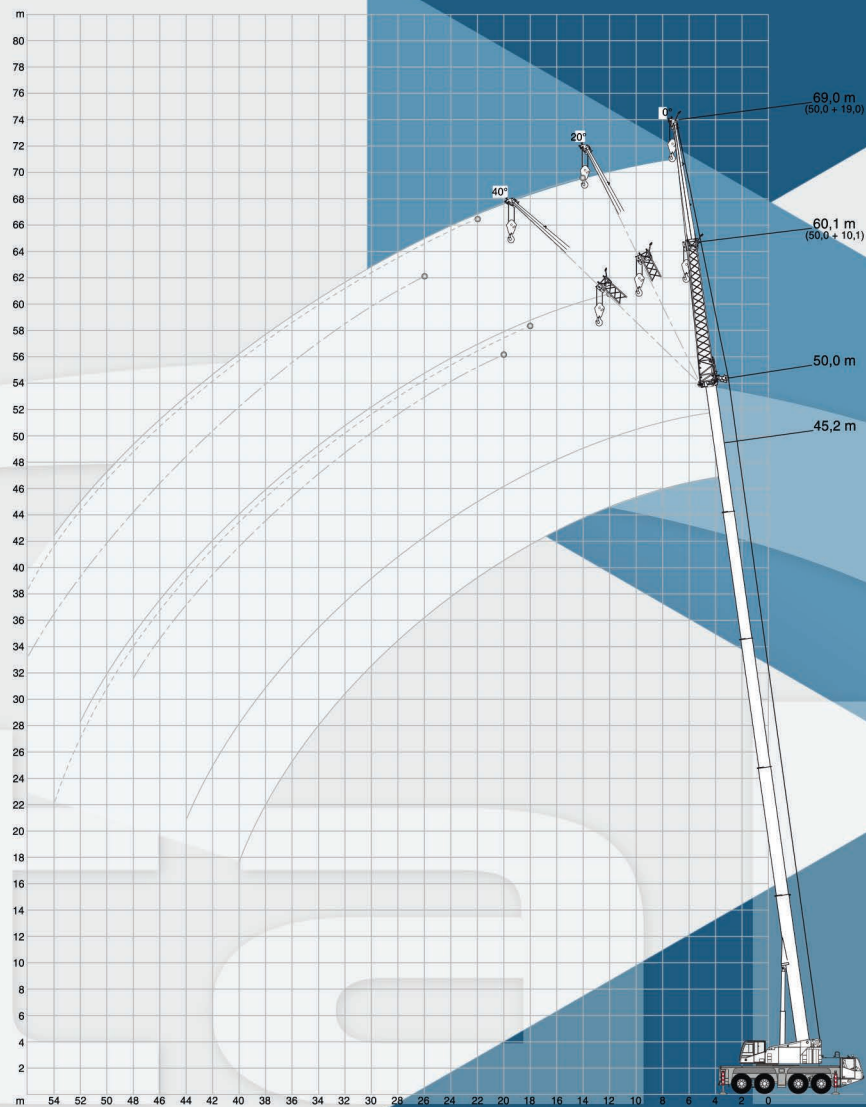
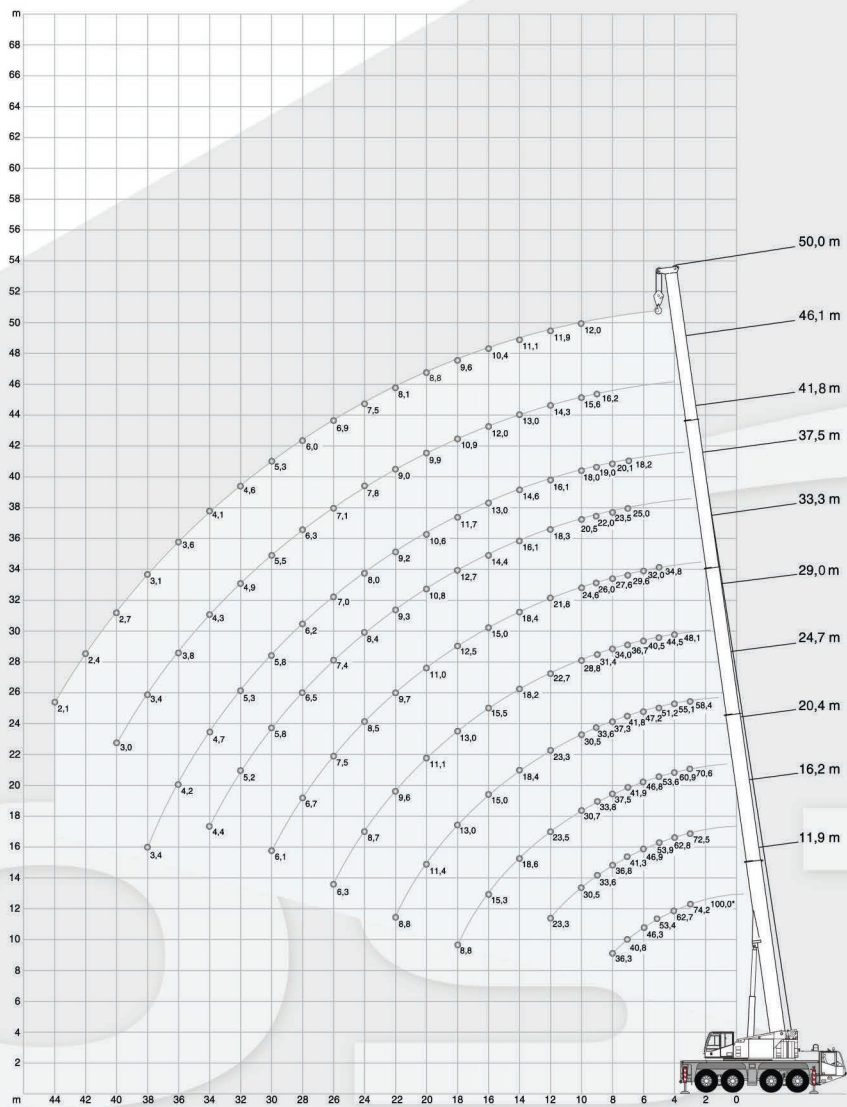


MOBILE CRANE
TEREX DEMAG AC 100/4

Tragfähigkeit 100 t
Ausladung 50 m + 19 m

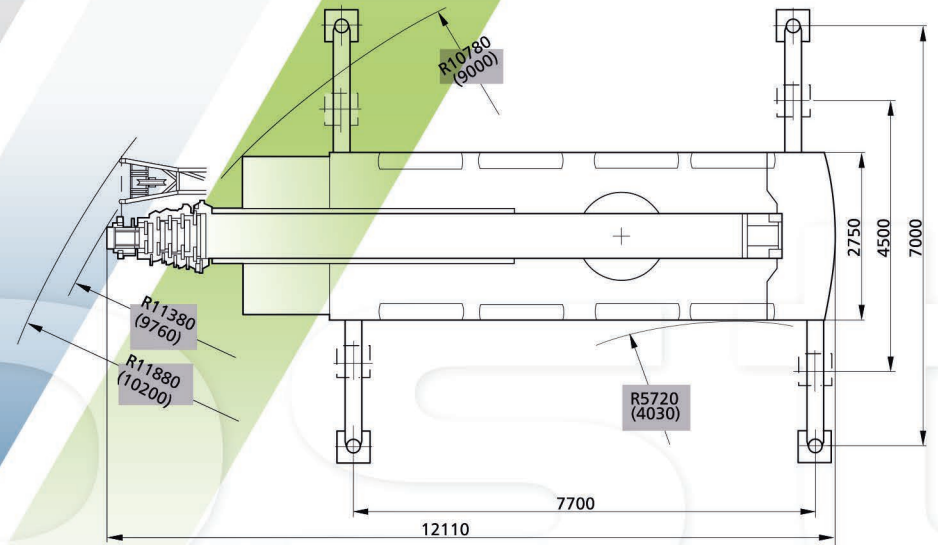
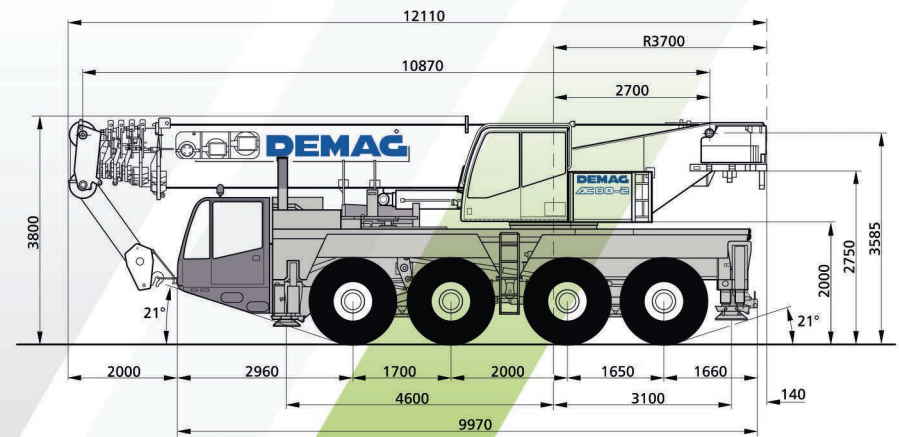


TEREX DEMAG AC 100/4

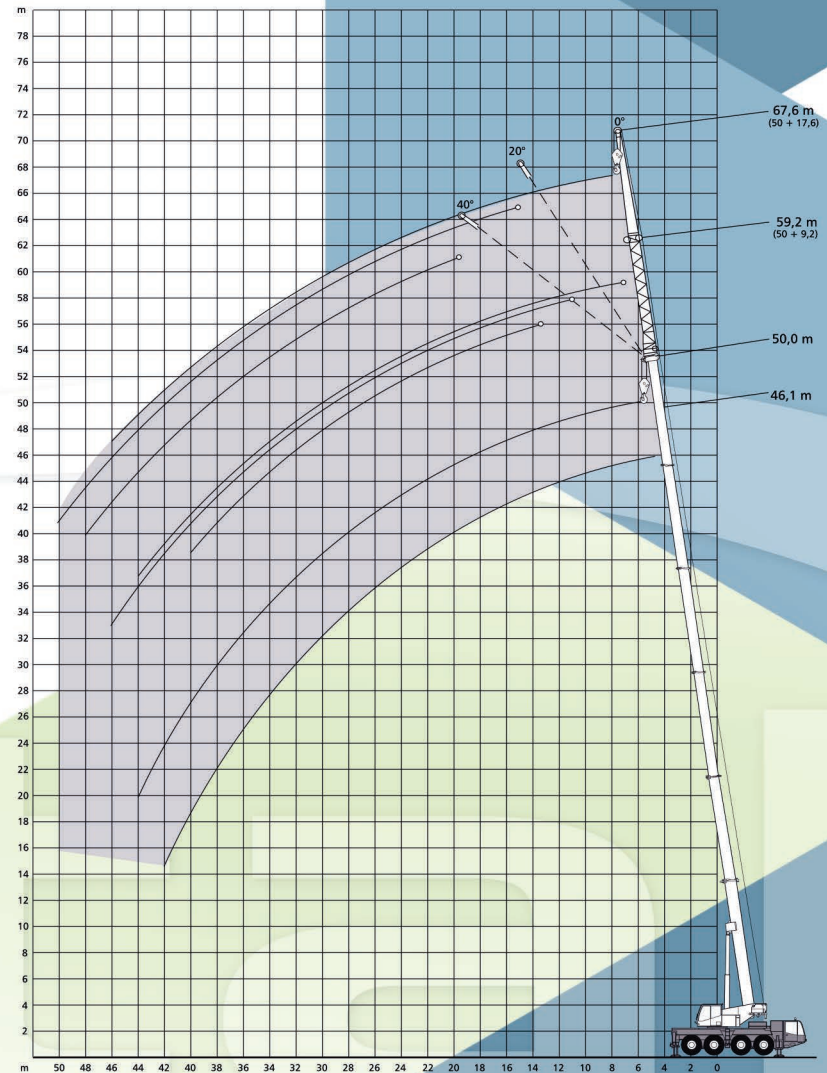
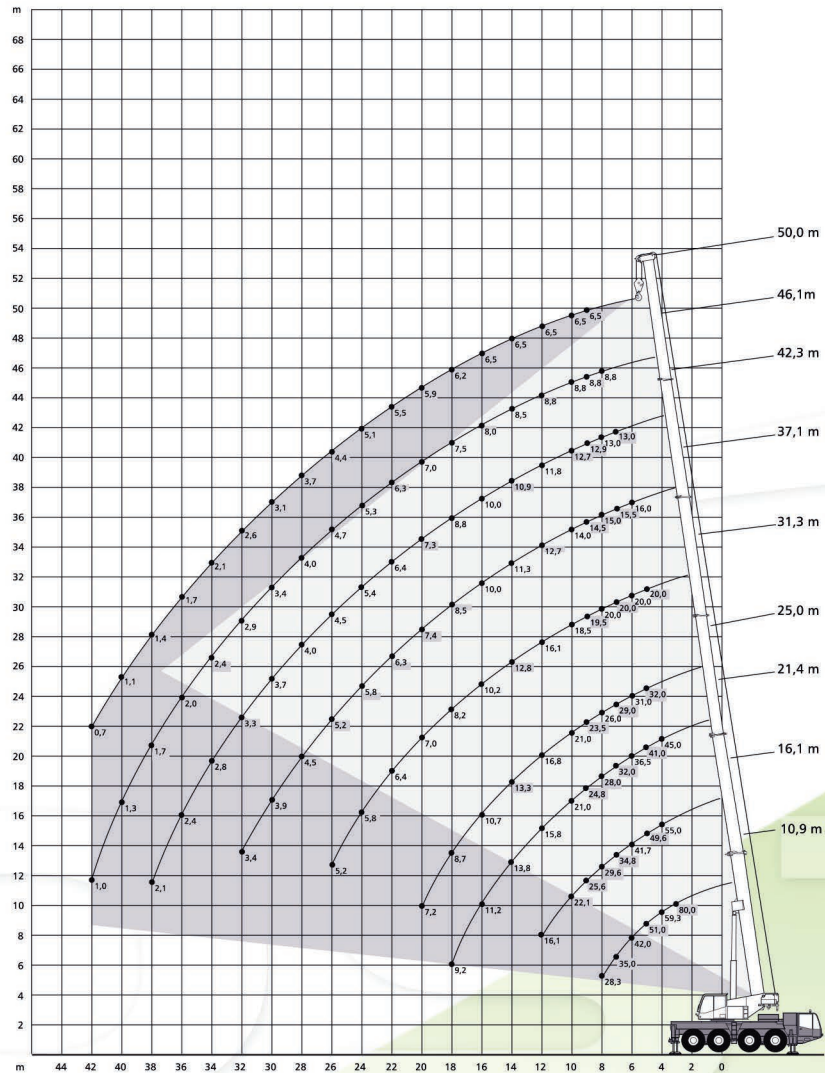


MOBILE CRANE
TEREX DEMAG AC 80-2

Tragfähigkeit 80 t
Ausladung 50 m + 17,6 m

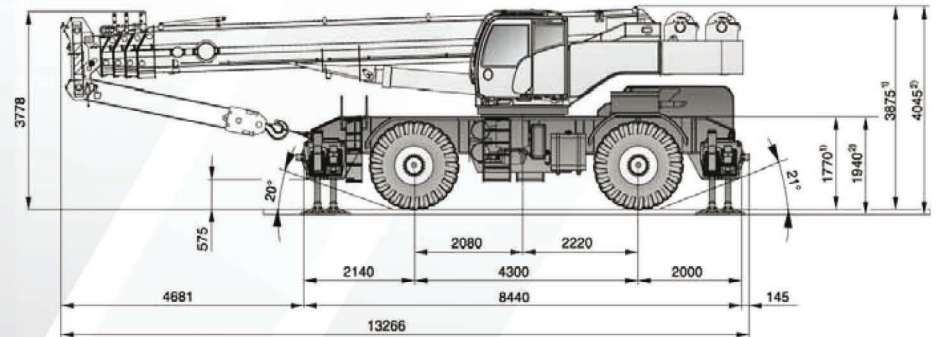


TEREX DEMAG AC 80-2

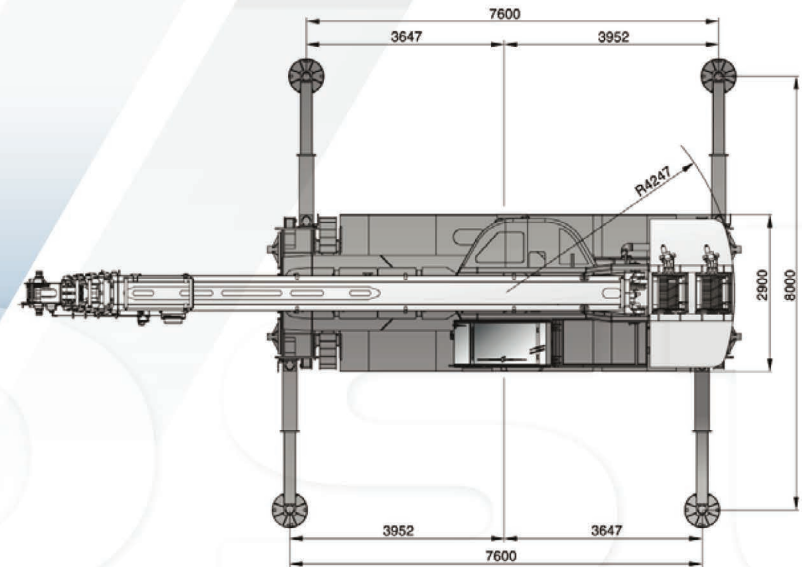


GELÄNDEKRAM TEREX QUADSTAR 1075L

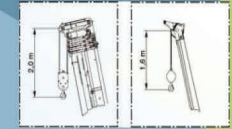
Tragfähigkeit 75 t
Ausladung 41,8 m + 8 m



1) Dimension on tires

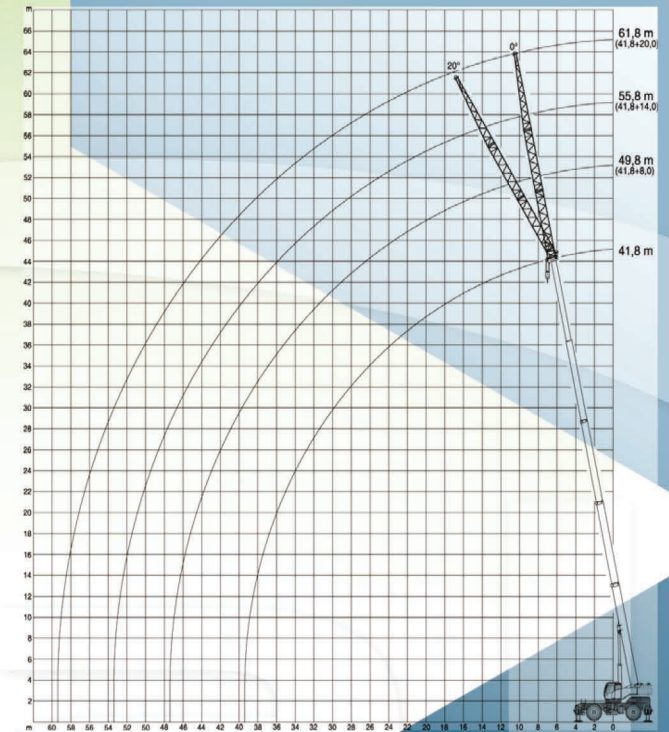
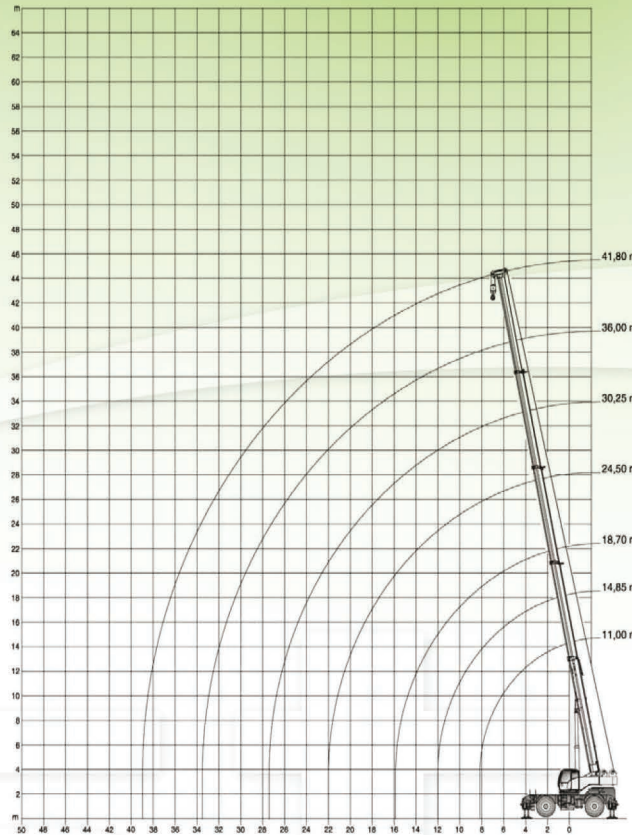


TEREX QUADSTAR 1075L



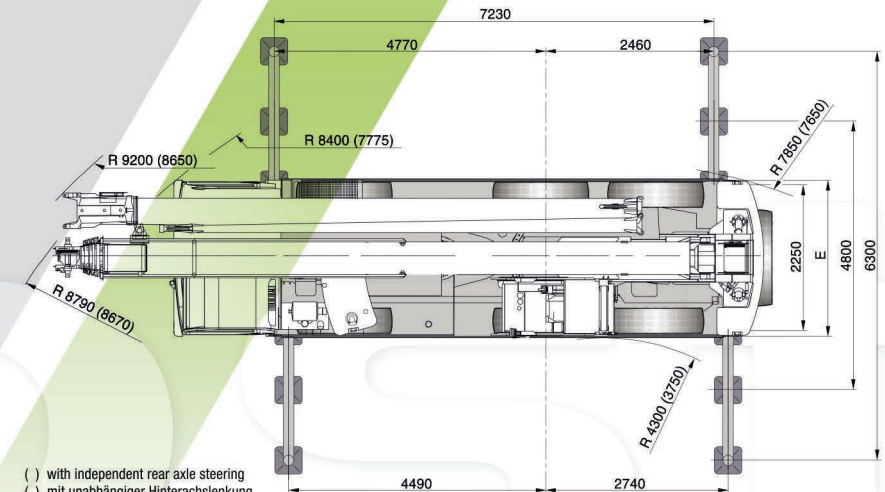
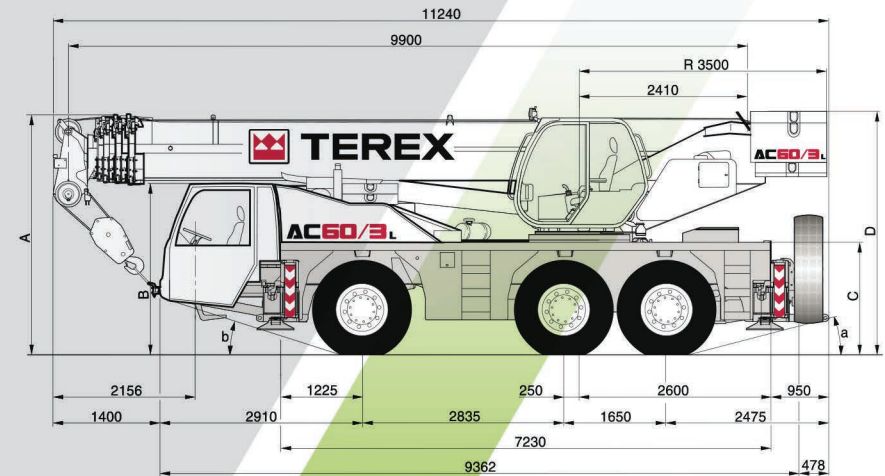
		8,9 t		760 x 8,0 m		360°		
		11,00 m	14,85 m	18,70 m	24,50 m	30,25 m	36,00 m	41,80 m
m	t	t	t	t	t	t	t	t
3,0	75,0	66,3	39,9	-	-	-	-	3,0
3,5	67,6	61,5	36,9	16,9	-	-	-	3,5
4,0	63,6	57,6	34,2	17,4	-	-	-	4,0
4,5	60,1	54,1	31,8	17,9	-	-	-	4,5
5,0	54,9	49,8	29,8	18,5	16,5	-	-	5,0
6,0	44,3	40,2	26,3	19,7	17,2	15,4	-	6,0
7,0	37,1	34,0	23,4	20,3	17,5	15,5	11,2	7,0
8,0	29,9	29,1	21,1	18,3	15,8	14,2	11,2	8,0
9,0	-	23,5	19,1	16,7	14,4	13,0	10,7	9,0
10,0	-	19,1	17,5	15,2	13,1	11,9	9,8	10,0
11,0	-	15,8	16,0	14,0	12,1	10,9	9,1	11,0
12,0	-	13,3	12,8	12,8	11,1	10,1	8,4	12,0
13,0	-	-	11,0	11,8	10,3	9,3	7,8	13,0
14,0	-	-	9,4	10,3	9,6	8,6	7,2	14,0
15,0	-	-	8,1	9,0	8,9	8,0	6,7	15,0
16,0	-	-	7,0	7,9	8,4	7,2	6,3	16,0
17,0	-	-	-	7,0	7,8	6,7	5,9	17,0
18,0	-	-	-	6,2	7,0	6,2	5,6	18,0
19,0	-	-	-	5,5	5,9	5,9	5,2	19,0
20,0	-	-	-	4,8	5,4	5,5	5,0	20,0
21,0	-	-	-	4,3	4,8	5,2	4,7	21,0
22,0	-	-	-	3,8	4,3	4,9	4,5	22,0
23,0	-	-	-	-	3,9	4,2	4,2	23,0
24,0	-	-	-	-	3,6	3,8	3,9	24,0
25,0	-	-	-	-	3,2	3,5	3,7	25,0
26,0	-	-	-	-	2,9	3,2	3,5	26,0
27,0	-	-	-	-	2,6	2,9	3,3	27,0
28,0	-	-	-	-	-	2,6	2,8	28,0
29,0	-	-	-	-	-	2,4	2,6	29,0
30,0	-	-	-	-	2,1	2,4	2,4	30,0
31,0	-	-	-	-	1,9	2,1	2,1	31,0
32,0	-	-	-	-	1,7	1,9	1,9	32,0
33,0	-	-	-	-	1,5	1,8	1,8	33,0
34,0	-	-	-	-	-	1,6	1,6	34,0
35,0	-	-	-	-	-	1,4	1,5	35,0
36,0	-	-	-	-	-	1,3	1,3	36,0
37,0	-	-	-	-	-	1,1	1,1	37,0
38,0	-	-	-	-	-	1,0	1,0	38,0
39,0	-	-	-	-	-	0,9	0,9	39,0

		8,9 t		760 x 8,0 m		360°		EUROPEAN STANDARD EN 13000	
		41,8 m		14 m					
		0°	20°	0°	20°				
m	t	t	t	t	t				
8,0	6,50	-	-	-	-			8,0	
9,0	6,20	-	-	-	-			9,0	
10,0	5,90	-	-	3,30	-			10,0	
11,0	5,60	3,10	-	3,15	-			11,0	
12,0	5,30	3,00	-	3,00	-			12,0	
13,0	5,05	2,95	-	2,80	-			13,0	
14,0	4,80	2,90	-	2,70	1,60			14,0	
15,0	4,55	2,85	-	2,60	1,55			15,0	
16,0	4,30	2,80	-	2,50	1,50			16,0	
17,0	4,10	2,75	-	2,40	1,50			17,0	
18,0	3,90	2,70	-	2,30	1,45			18,0	
19,0	3,60	2,65	-	2,20	1,45			19,0	
20,0	3,30	2,60	-	2,10	1,40			20,0	
21,0	3,00	2,45	-	2,00	1,40			21,0	
22,0	2,75	2,30	-	1,90	1,35			22,0	
23,0	2,40	2,15	-	1,80	1,30			23,0	
24,0	2,05	2,05	-	1,75	1,30			24,0	
25,0	1,85	1,80	-	1,65	1,25			25,0	
26,0	1,65	1,60	-	1,60	1,25			26,0	
27,0	1,45	1,45	-	1,50	1,15			27,0	
28,0	1,30	1,30	-	1,40	1,10			28,0	
29,0	1,20	1,15	-	1,35	1,05			29,0	
30,0	1,10	1,00	-	1,30	1,05			30,0	
31,0	1,00	0,85	-	1,10	0,90			31,0	
32,0	0,90	0,70	-	0,90	0,85			32,0	
33,0	0,80	0,65	-	0,75	0,80			33,0	
34,0	0,75	0,60	-	0,70	0,75			34,0	
35,0	0,70	0,55	-	0,65	0,70			35,0	
36,0	0,70	0,50	-	0,60	0,65			36,0	
37,0	0,65	0,50	-	0,55	0,60			37,0	
38,0	0,60	0,50	-	0,50	0,55			38,0	
39,0	0,50	0,50	-	0,45	0,50			39,0	
40,0	-	-	-	0,40	0,45			40,0	
41,0	-	-	-	0,35	0,40			41,0	
42,0	-	-	-	0,30	0,35			42,0	



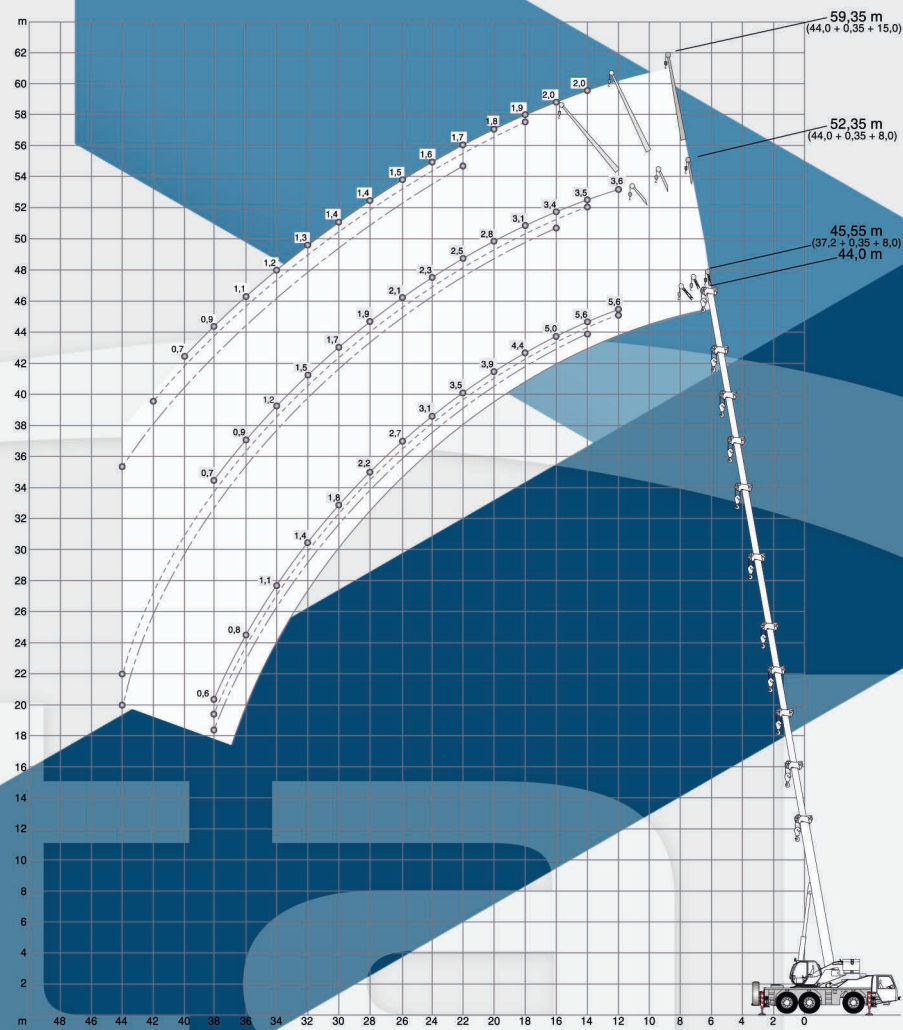
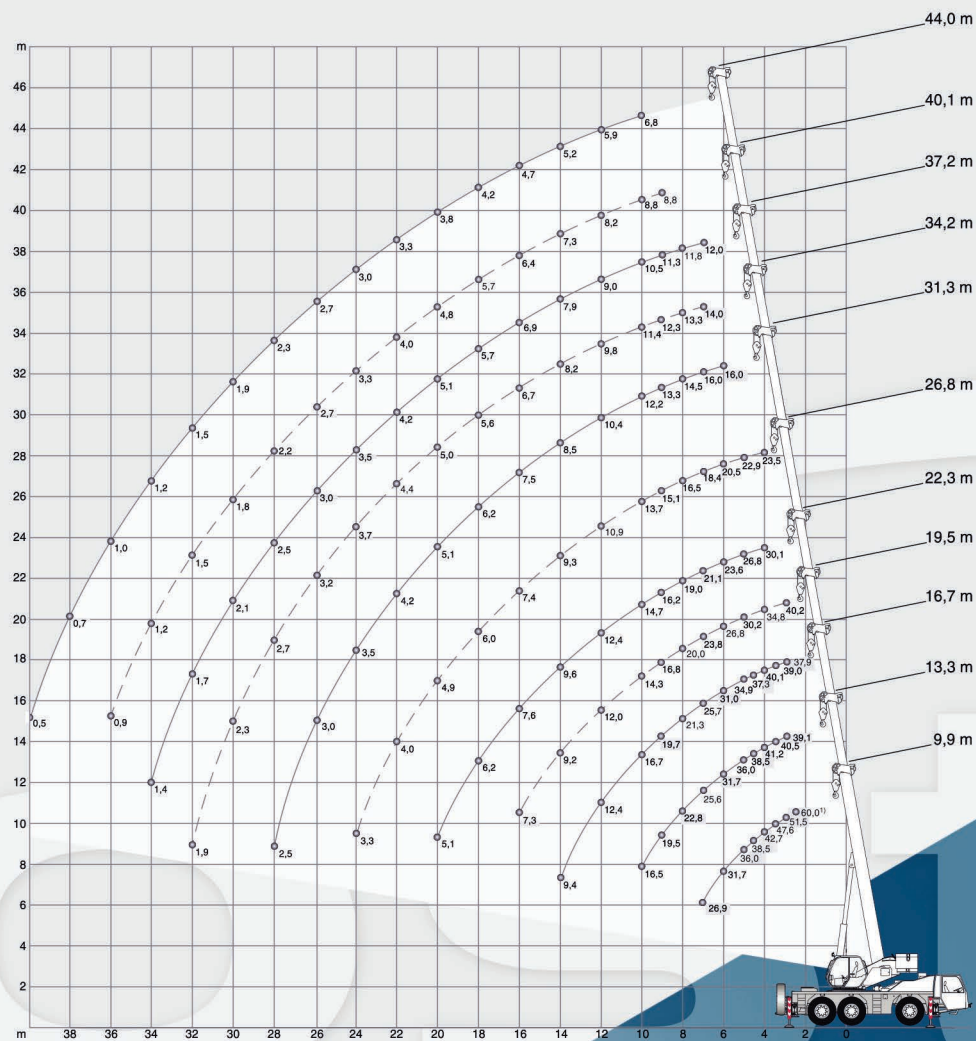
MOBILE CRANE
TEREX DEMAG AC 60/3L

Tragfähigkeit 60 t
Ausladung 44 m + 15,35 m



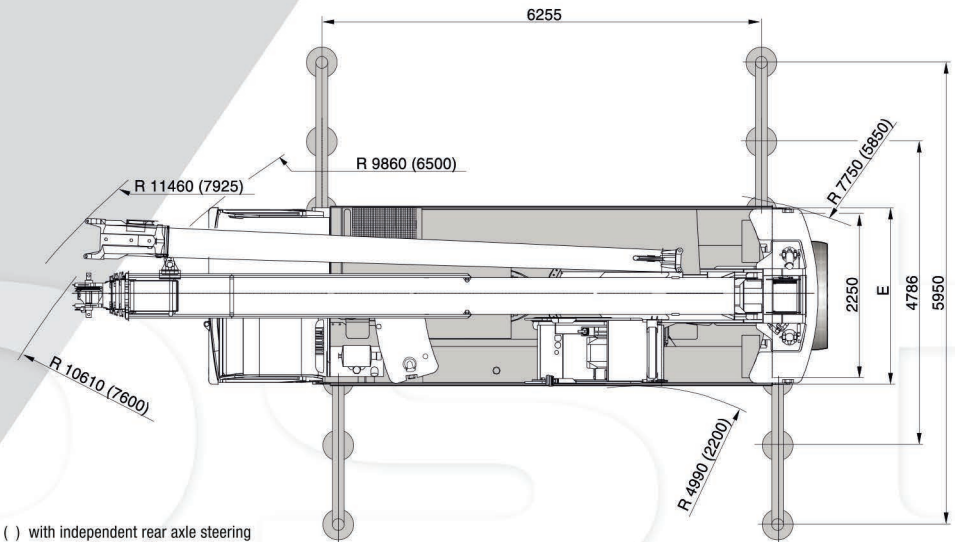
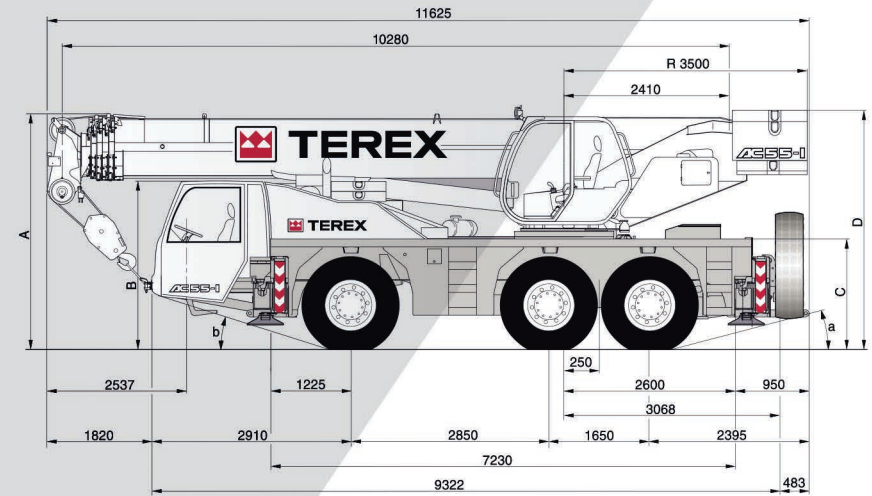
- () with independent rear axle steering
- () mit unabhängiger Hinterachslenkung
- () avec direction indépendante des deux ponts arri re
- () con sterzo indipendente assi posteriori
- () con dirección independiente en ejes traseros

TEREX DEMAG AC 60/3L



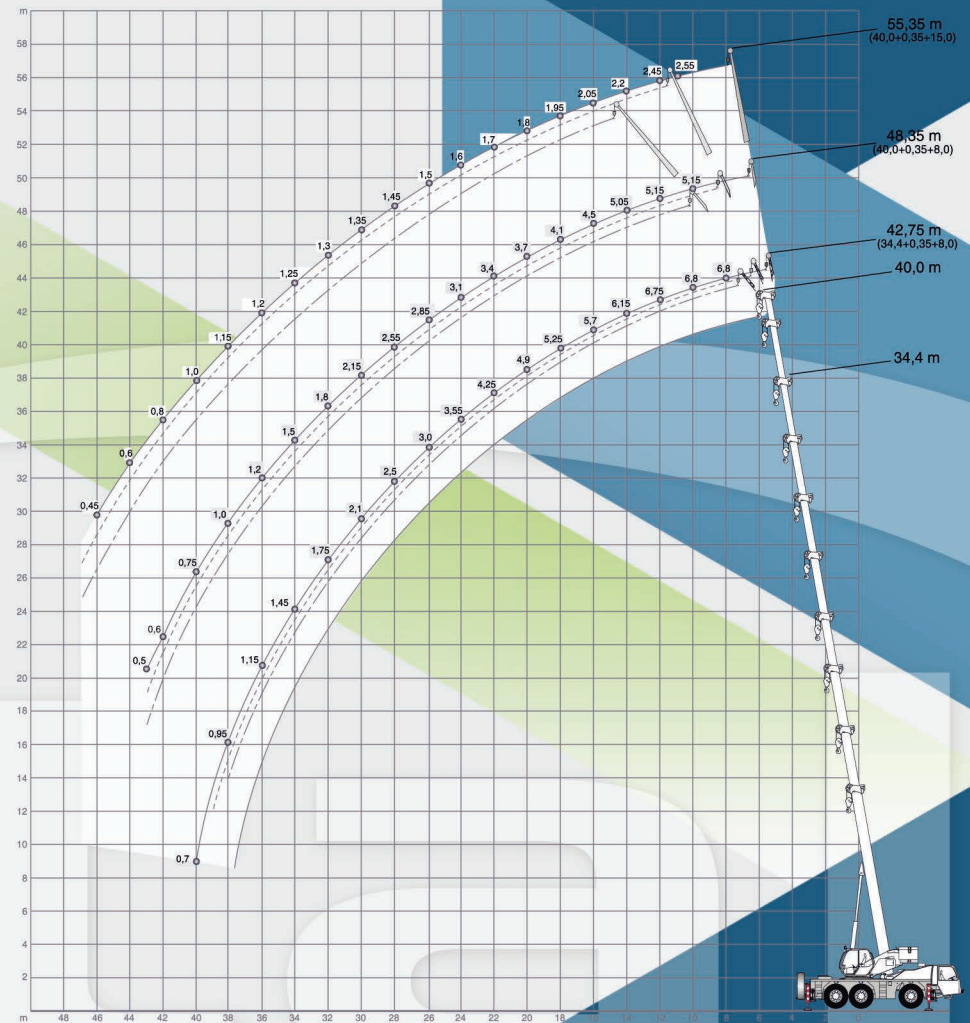
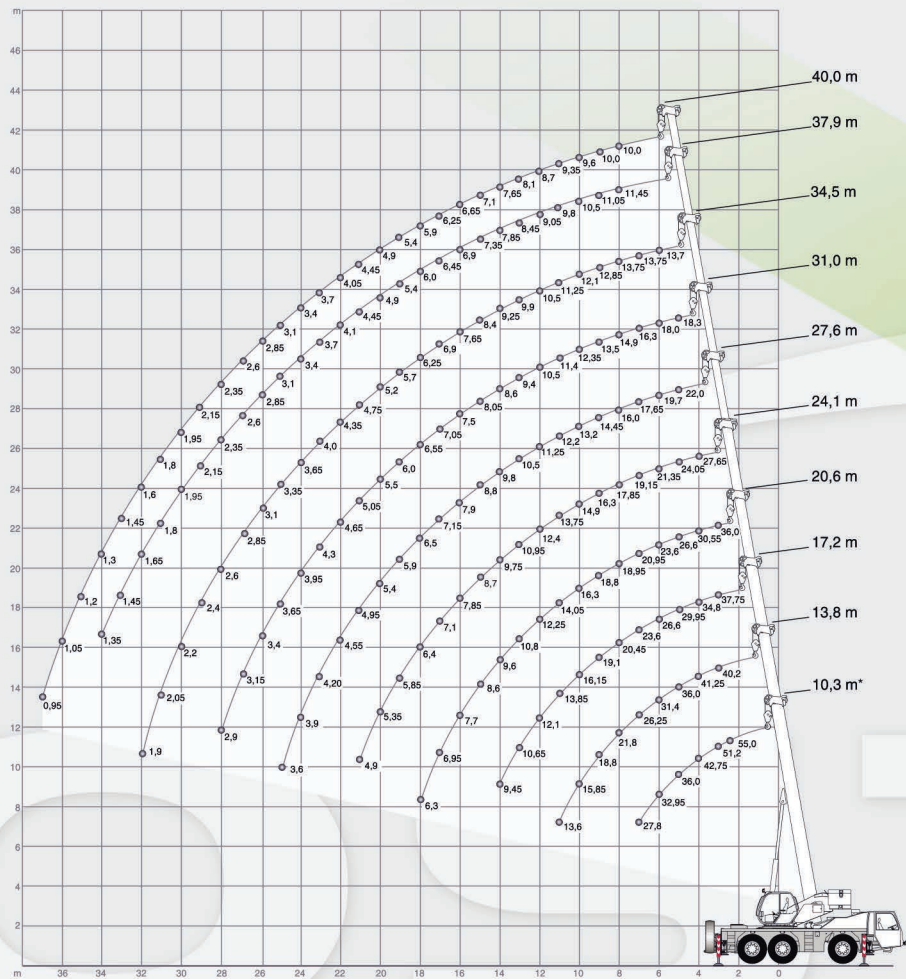
MOBILE CRANE
TEREX DEMAG AC 55-1

Tragfähigkeit 55 t
Ausladung 40 m + 15,35 m



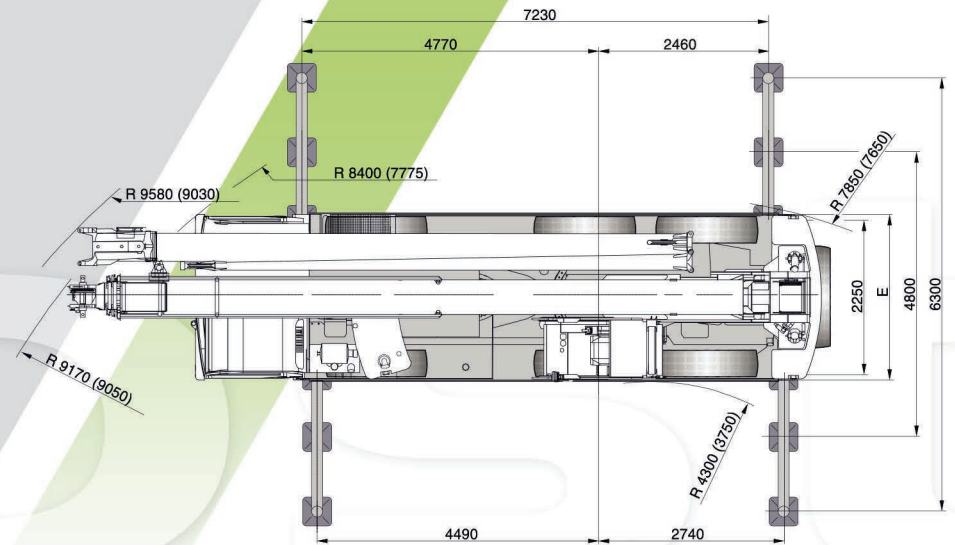
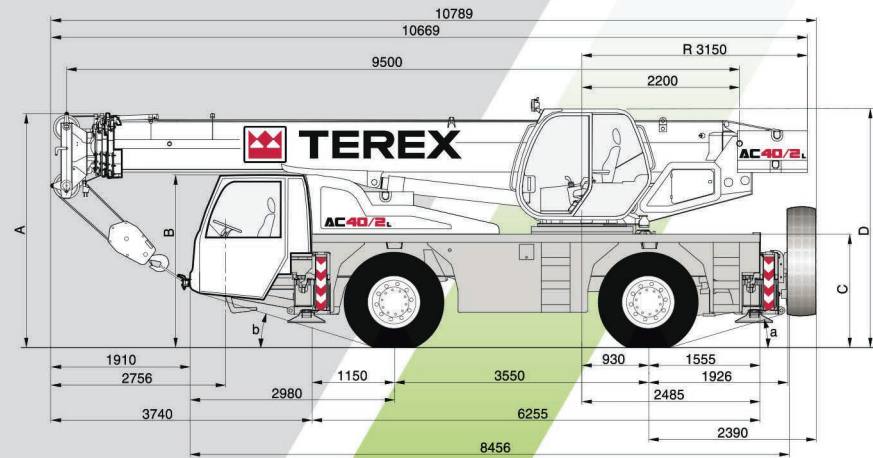
- () with independent rear axle steering
- () mit unabhängiger Hinterachslenkung
- () avec direction indépendante de l'essieu arrière

TEREX DEMAG AC 55-1



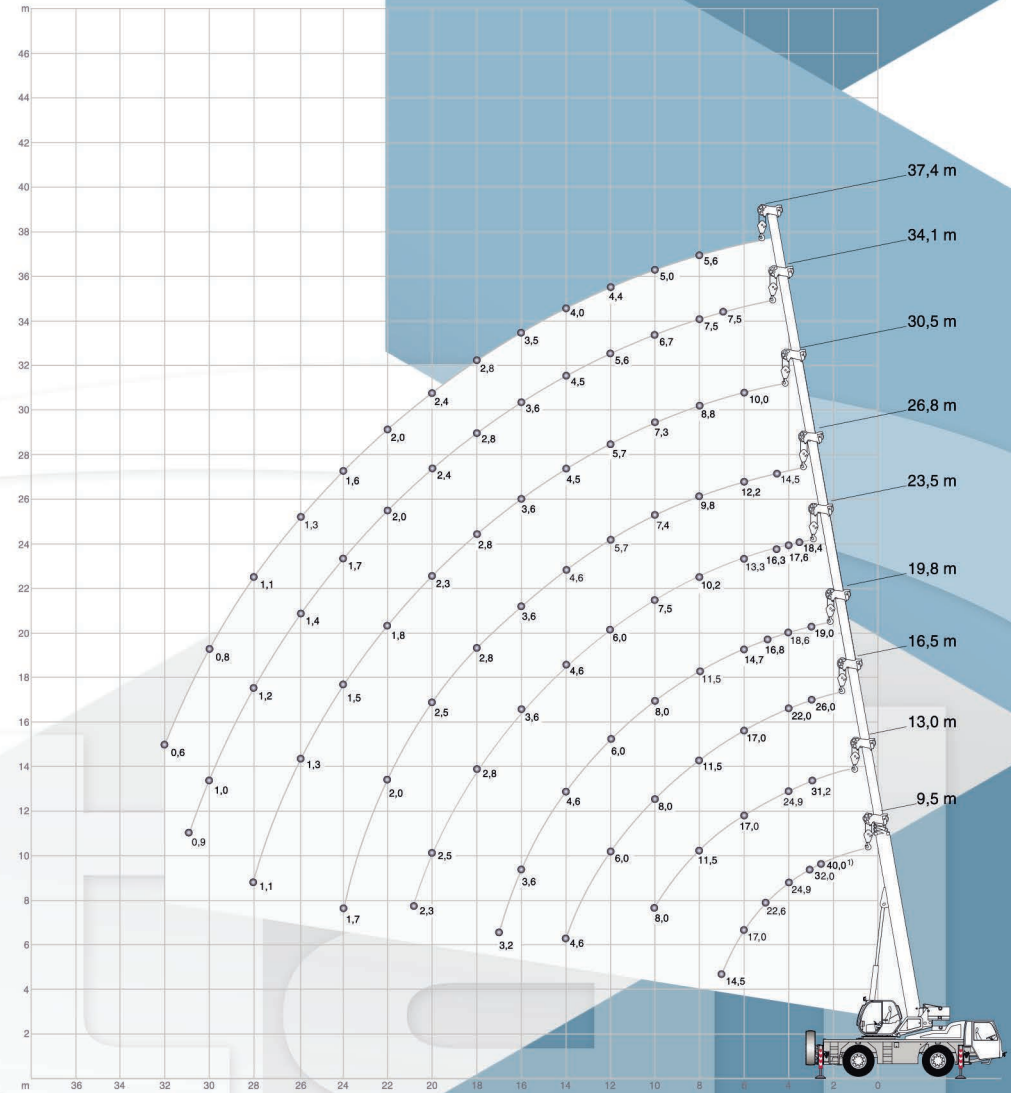
MOBILE CRANE
TEREX DEMAG AC 40/2L

Tragfähigkeit 40 t
Ausladung 37,4 m



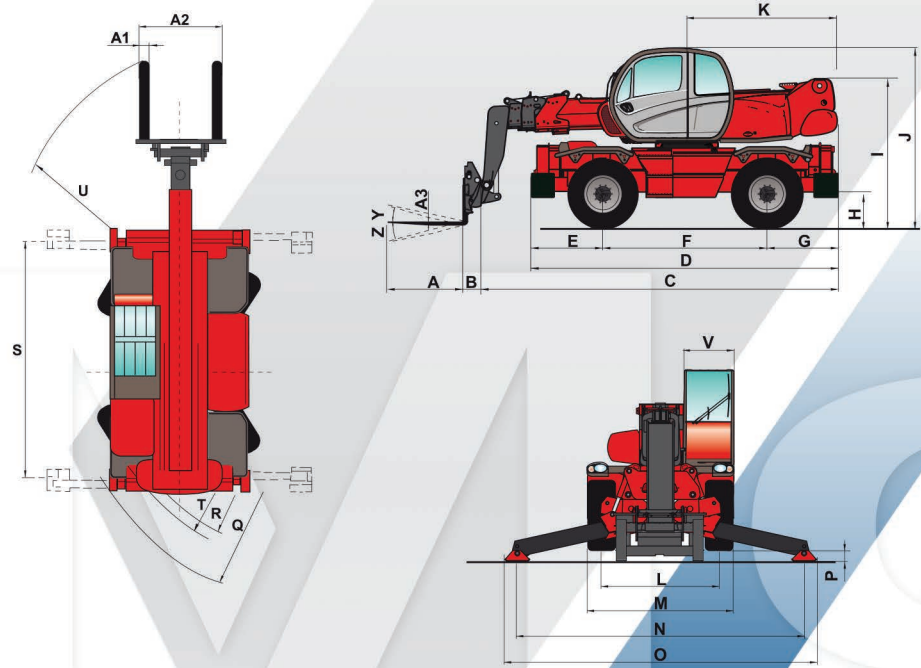
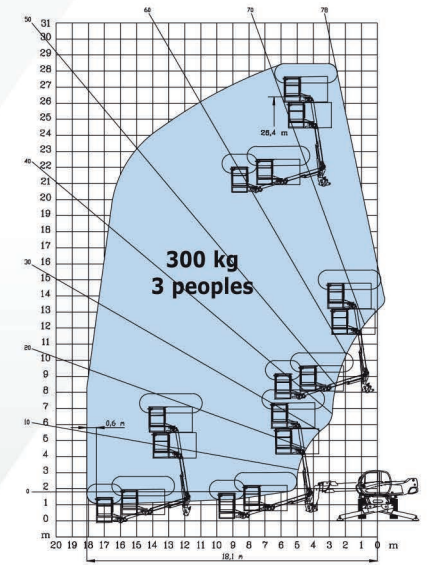
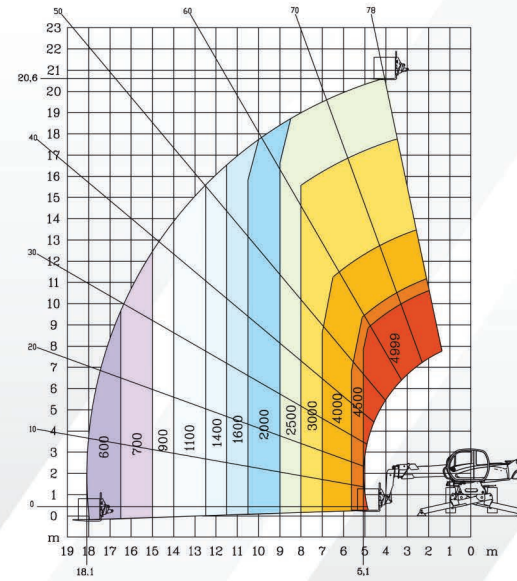
TEREX DEMAG AC 40/2L

5,5 t		6,20 m x 5,95 m		360°		DIN/ISO						
Radius · Ausladung		Main boom · Hauptausleger · Flèche principale · Braccio base · Pluma principal								Radius · Ausladung		
Portée										Portée		
Sbraccio										Sbraccio		
Radio	m	9,50 ¹⁾	9,50	13,00	16,50	19,80	23,50	26,80	30,50	34,10	37,40	Radio
m	t	t	t	t	t	t	t	t	t	t	t	m
2,6	40,00	-	-	-	-	-	-	-	-	-	-	2,6
3	35,00	32,00	31,20	25,95	18,95	-	-	-	-	-	-	3
3,5	30,15	27,45	27,45	23,70	18,35	18,40	-	-	-	-	-	3,5
4	27,75	24,90	24,90	22,00	18,60	17,55	-	-	-	-	-	4
4,5	25,00	22,60	22,60	20,45	17,95	16,25	14,45	-	-	-	-	4,5
5	22,30	20,60	20,60	19,05	16,75	15,15	13,85	-	-	-	-	5
6	17,80	17,00	17,00	17,00	14,70	13,30	12,20	10,00	-	-	-	6
7	14,45	14,45	14,50	14,50	12,75	11,80	10,90	9,65	7,45	-	-	7
8	-	-	11,50	11,50	11,50	10,20	9,75	8,80	7,45	5,55	-	8
9	-	-	9,50	9,50	9,50	8,70	8,55	8,00	7,05	5,35	-	9
10	-	-	8,00	8,00	8,00	7,50	7,40	7,30	6,70	5,00	-	10
11	-	-	-	6,70	6,70	6,70	6,50	6,40	6,15	4,65	-	11
12	-	-	-	6,00	6,00	6,00	5,70	5,70	5,60	4,40	-	12
13	-	-	-	5,20	5,20	5,20	5,20	5,05	5,00	4,15	-	13
14	-	-	-	4,60	4,60	4,60	4,60	4,50	4,50	3,95	-	14
15	-	-	-	-	4,00	4,00	4,00	4,00	4,00	3,70	-	15
16	-	-	-	-	3,60	3,60	3,60	3,55	3,60	3,45	-	16
17	-	-	-	-	3,20	3,20	3,20	3,15	3,20	3,20	-	17
18	-	-	-	-	-	2,80	2,80	2,80	2,80	2,80	-	18
19	-	-	-	-	-	2,60	2,60	2,50	2,60	2,60	-	19
20	-	-	-	-	-	2,50	2,50	2,25	2,35	2,40	-	20
21	-	-	-	-	-	2,30	2,30	2,00	2,25	2,15	-	21
22	-	-	-	-	-	2,00	2,00	1,80	2,00	1,95	-	22
23	-	-	-	-	-	1,80	1,60	1,80	1,80	1,75	-	23
24	-	-	-	-	-	1,70	1,45	1,70	1,60	1,60	-	24
25	-	-	-	-	-	-	1,35	1,50	1,45	1,45	-	25
26	-	-	-	-	-	-	1,25	1,40	1,30	1,30	-	26
27	-	-	-	-	-	-	1,15	1,30	1,15	1,15	-	27
28	-	-	-	-	-	-	1,05	1,20	1,05	1,05	-	28
29	-	-	-	-	-	-	-	1,10	0,90	0,90	-	29
30	-	-	-	-	-	-	-	1,00	0,80	0,80	-	30
31	-	-	-	-	-	-	-	0,90	0,70	0,70	-	31
32	-	-	-	-	-	-	-	-	0,60	0,60	-	32

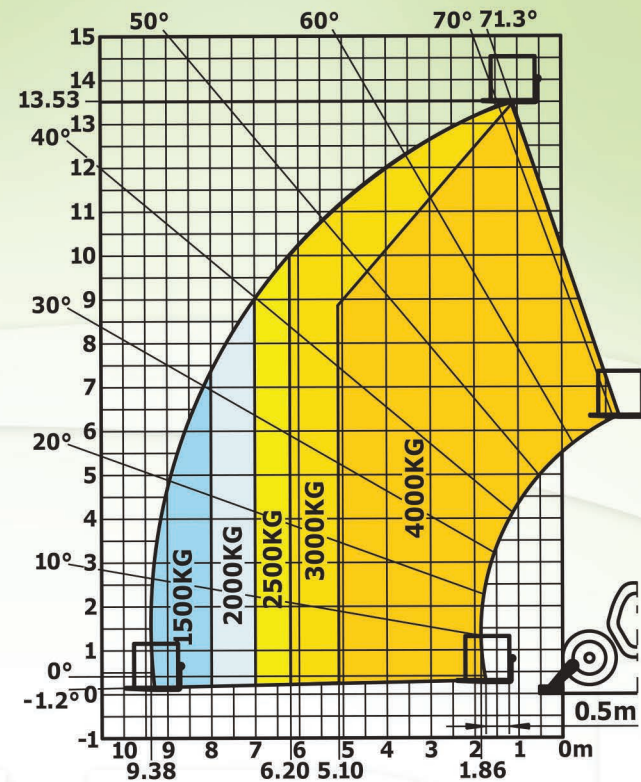
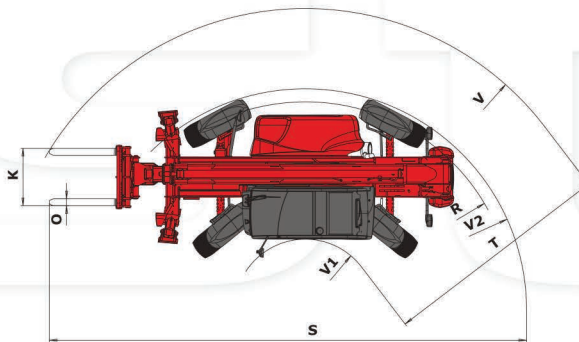
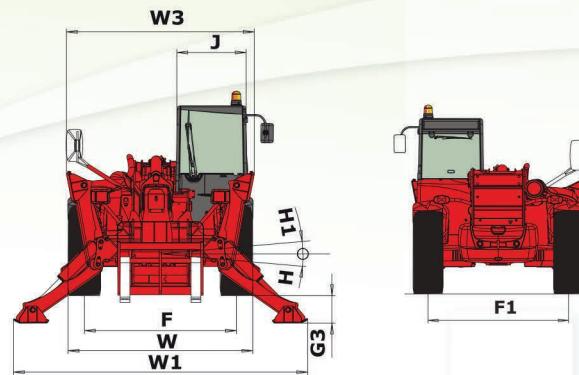
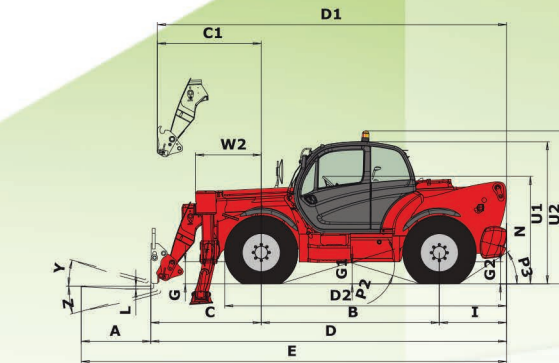


TELESKOPSTAPLER MANITOU MRT 2150

Tragfähigkeit 5 t, Ausladung 21 m
(mit Korbausbau 27 m)



MANITOU MT 1440



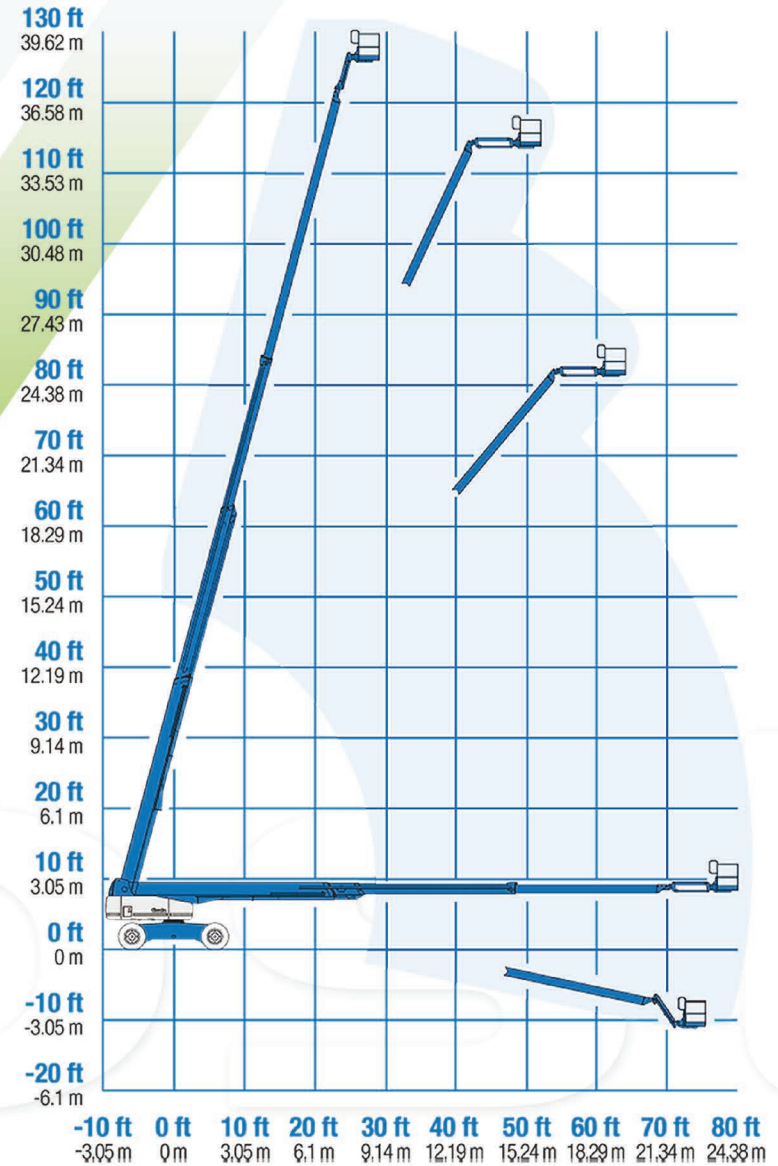
TELESKOPSTAPLER
MANITOU MT 1440

Tragfähigkeit 4 t
Ausladung 14 m

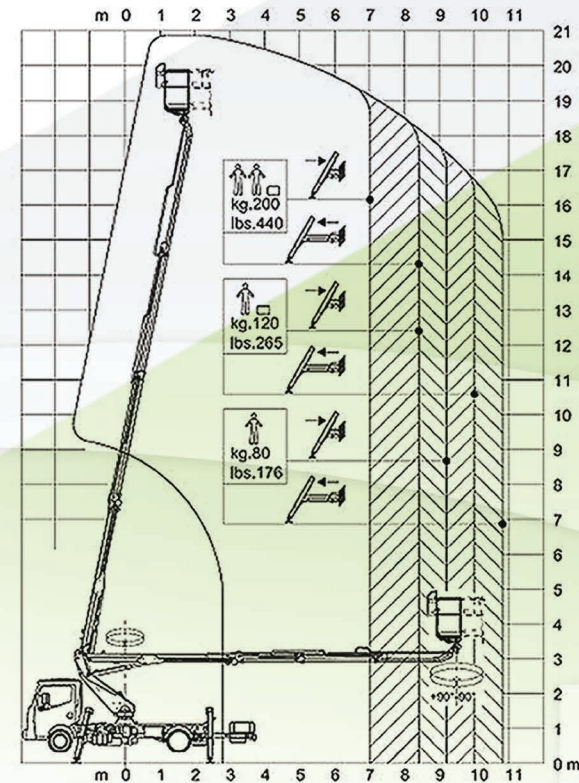
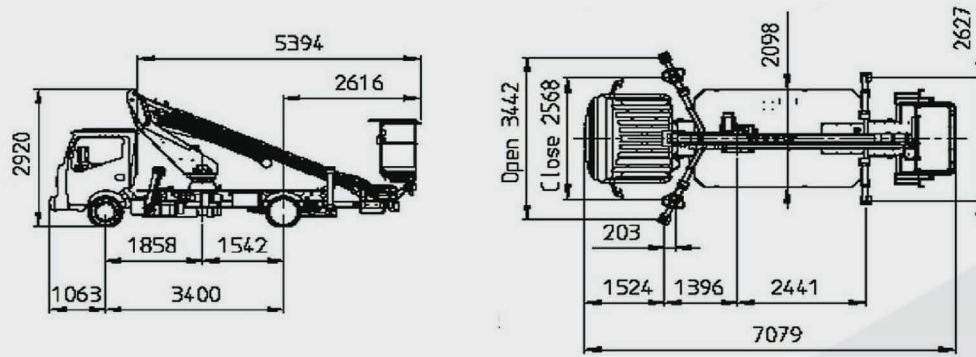
GENIE S-125

TELESKOPSTAPLER
GENIE S-125

Tragfähigkeit 227 kg
Arbeitshöhe 40 m



NISSAN GT 21-10



TELESKOPSTAPLER
 NISSAN GT 21-10
 Tragfähigkeit 200 kg
 Arbeitshöhe 21 m

Mostostal Puławy S.A.
ul. Budowlanych 5, 24-110 Puławy
Tel. +48 81 473 12 40, 473 12 41
Fax +48 81 473 12 44
www.mostostal-pulawy.com.pl
e-mail: info@mostostal-pulawy.com.pl

Technisches Büro in Deutschland
Moerser Str. 85
D-40667 Meerbusch
Tel. (+49) 21 32 75 95 76
Fax. (+49) 21 32 75 95 78
e-mail: mail@mostostal-pulawy.de

